

Aluminum

ROPP cap

MASC cap

Production line

Aluminio

Tapón ROPP

Tapón MASC

Líneas de producción



SACMI

ROPP caps

Tapones ROPP

Roll On Pilfer Proof Caps

Roll On Pilfer Proof Caps (tapones roscados de seguridad)

SACMI SKILLS AND COMPETENCE

HABILIDADES Y COMPETENCIA SACMI

Aluminum caps are used to close glass bottles filled with mineral and natural waters, non-alcoholic and alcoholic beverages, pharmaceutical and technical contents or juices.

SACMI machines are engineered to produce ROPP (roll-on pilfer proof) caps and RO that are cost-effective, provide an effective seal (and barrier), are compatible with contents, easily opened by the consumer, are often reclosable and comply with product, packaging and environmental laws and regulations.

Los tapones de aluminio se utilizan para cerrar botellas de vidrio llenas de agua mineral y natural, bebidas alcohólicas y no alcohólicas, contenidos farmacéuticos y técnicos o zumos.

Las máquinas SACMI están diseñadas para producir tapones ROPP (roll-on pilfer proof) y RO que son rentables, proporcionan un sellado (y una barrera) efectivos, son compatibles con el contenido, son fáciles de abrir por el consumidor, a menudo se pueden volver a cerrar y cumplen con las leyes y regulaciones del producto, del embalaje y del medio ambiente.

ROPP: Roll on pilfer proof

RO: Roll on

ROPP: Roll on pilfer proof

RO: Roll on

VERSATILITY

they fit glass/PET necks, for both returnable and non-returnable bottles

PERFORMANCE

PVC-free liner provides optimum sealing

ALUMINUM

does not rust, and can be recycled forever

SUSTAINABILITY

TE band remains with the closure after opening, favouring bottle re-use

USER FRIENDLINESS

easy and safe opening and re-sealing

VERSATILIDAD

se adaptan a los cuellos de vidrio/PET, tanto para botellas retornables como no retornables

PRESTACIONES

El revestimiento sin PVC proporciona un sellado óptimo

ALUMINIO

no se oxida y puede ser reciclado para siempre

SOSTENIBILIDAD

La banda TE (de seguridad) permanece con el cierre después de la apertura, lo que favorece la reutilización de la botella

FACILIDAD DE USO

apertura y cierre fáciles y seguros

**ALUMINUM SHELL
REVESTIMIENTO SIN PVC**



**PVC FREE LINER
CUERPO DE ALUMINIO**



ROPP caps Tapones ROPP

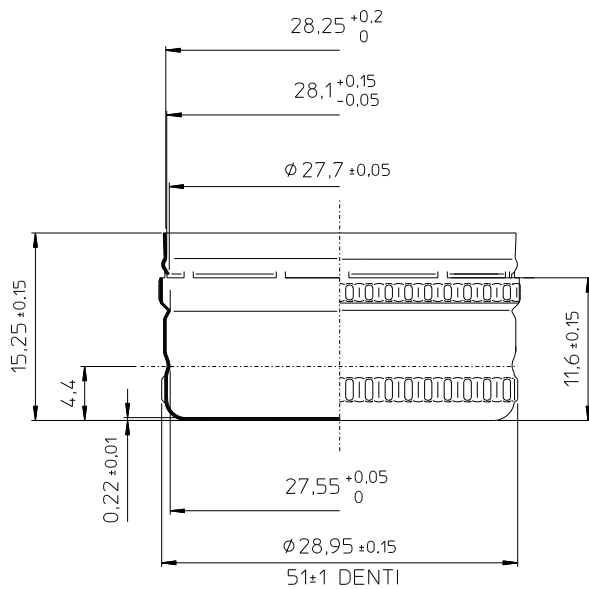
DIFFERENT PRODUCT STANDARDS

Roll-on pilfer proof cap with anti-tamper band and liner. Suitable for water, beer, wine, soft drinks and energy drinks.

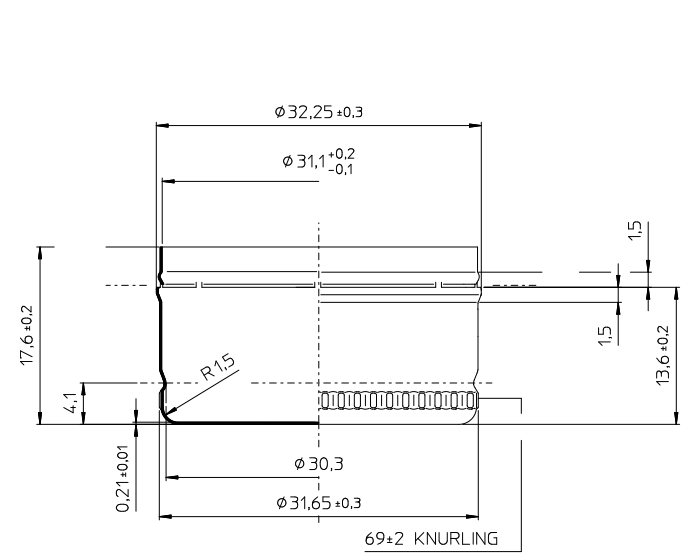
DIFERENTES NORMAS DE PRODUCTO

Tapón ropp con cinto de seguridad y revestimiento. Apto para agua, cerveza, vino, refrescos y bebidas energéticas.

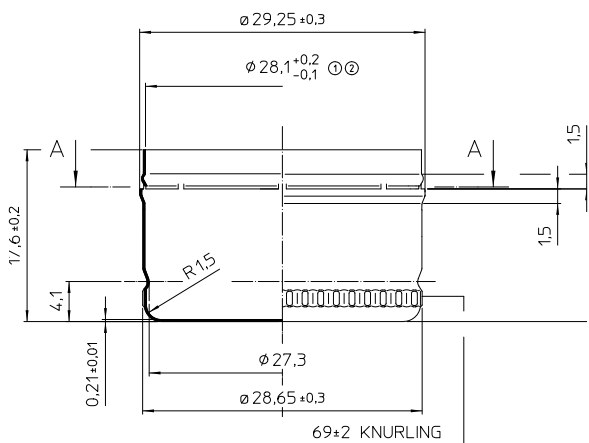
28X15.5 MM



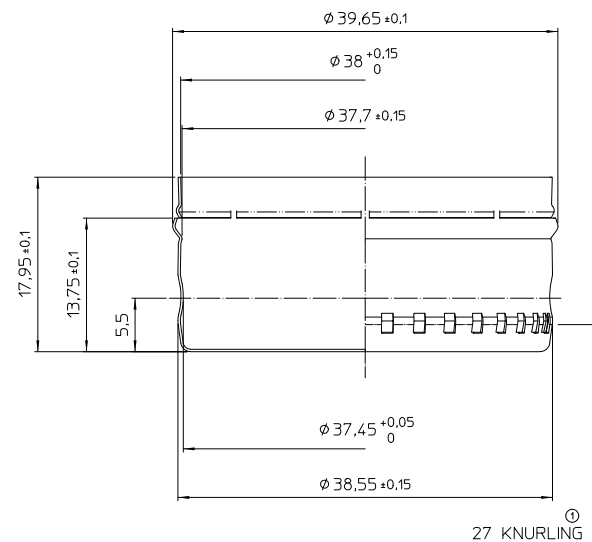
31.5X18 MM



28X18 MM



38X18 MM





UP TO 2,500 PCS/MIN HASTA 2,500 UDS/MIN

PTV 119

Aluminum cap press

Prensa para tapones de aluminio



CHS 200

An inspection and sorting machine for short aluminium caps.

Una máquina de inspección y clasificación de tapones cortos de aluminio

BTV 900

Aluminum cap knurling machine

Máquina para el moleteado de tapones de aluminio



CVS 3000 Prüfsystem

Easy, intuitive, reliable, net workable

Sistema de inspección CVS 3000

Fácil, intuitivo, fiable y conectable en red

PMV 136

In-shell lining machines for aluminum caps

Máquinas para el revestimiento interior directamente en los tapones de aluminio



Aluminum ROPP cap production line*

Línea de producción de tapones ROPP de aluminio*

	PTV 119	BTV 900	PMV 136
Elec. power average absorbed - kW Potencia eléctrica media absorbida - kW	12	4,5	24
Machine total weight - kg Peso total de la máquina - kg	12000	600	6700
Number of dies Número de troqueles	19	9	36

* The same production line is suitable for RO caps

* La misma línea de producción es adecuada para tapones RO La misma línea de producción es adecuada para tapones RO

MASC caps

Tapones MASC

Multicomponent Aluminum SACMI Caps

Multicomponent Aluminium SACMI Caps (tapones SACMI multicomponente de aluminio)

MULTIMATERIAL SOLUTIONS

SOLUCIONES CON MATERIALES MÚLTIPLES

Aluminum screw caps are used to close glass bottles containing mineral and natural waters, non-alcoholic and alcoholic beverages, pharmaceutical and technical contents or juices. They maximize protection for both the product and the consumer. A plastic tamper evidence band ensures "original product" security and allows trouble-free opening and reclosing; this special-format cap also ensures easier, safer handling. From a manufacturing view, production processes are smooth and efficient.

Los tapones roscados de aluminio se utilizan para cerrar botellas de vidrio que contienen agua mineral y natural, bebidas alcohólicas y no alcohólicas, contenidos farmacéuticos y técnicos o zumos. Maximizan la protección tanto del producto como del consumidor. Un cinto de plástica inviolable garantiza la seguridad del "producto original" y permite una apertura y cierre sin problemas; este tapón de formato especial también garantiza una manipulación más fácil y segura. Desde el punto de vista de la fabricación, los procesos de producción son fluidos y eficientes.

TAMPER-EVIDENT SECURITY

- The plastic tamper-evident band separates into 3 parts on opening
- Tamper-evident band stays attached to closure after opening
- Injury-free

A PERFECT SEAL

- Excellent sealing performance thanks to PVC-free liner
- Easy, safe opening and re-sealing thanks to smooth aluminum closure edge
- Ideal for both returnable and non-returnable bottles

ENGINEERED FOR QUALITY

- Bottle is extremely easy to carry, open and re-seal
- Excellent removal torque consistency

PREMIUM SOLUTION FOR YOUR MARKET

- Unmatched standards in terms of practicality, process and consumer convenience.

SEGURIDAD A PRUEBA DE MANIPULACIÓN

- El cinto a prueba de manipulación de plástico se separa en 3 segmentos en la apertura
- Cinto a prueba de manipulación acoplado al cierre después de la apertura
- Sin lesiones

UN SELLO PERFECTO

- Un rendimiento excelente del sellado gracias a un revestimiento sin PVC
- Una apertura y resellado fáciles y seguros gracias a un borde de cierre de aluminio suave
- Ideal para botellas retornables y no retornables

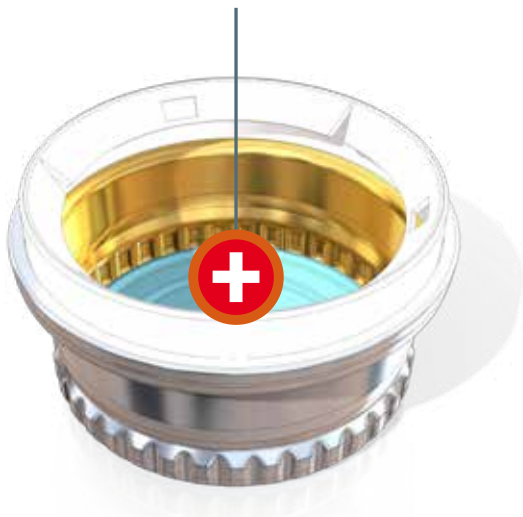
DISEÑO PARA OFRECER CALIDAD

- La botella es extremadamente fácil de llevar, abrir y resellar
- Excelente consistencia en el par de retirada

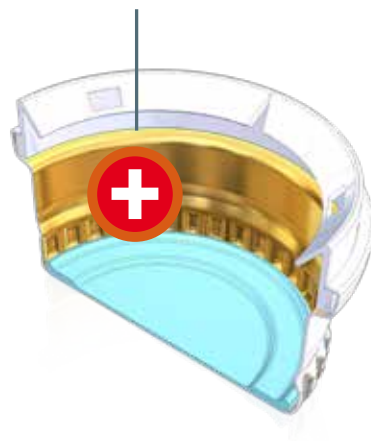
SOLUCIÓN PREMIUM PARA SU MERCADO

- Estándares sin precedentes en términos de funcionalidad, proceso y conveniencia para el cliente.

PVC FREE LINER REVESTIMIENTO SIN PVC



ALUMINUM SHELL CUERPO DE ALUMINIO



MASC caps

Tapones MASC

Making bottles quick, easy and convenient to carry, open and reseal, screw caps with plastic te band caps ensure consistent removal torques while allowing for multicolor printing. The resulting high-quality appearance enhances both brand image and turnover, with in-the-cap printing making the aluminum closure ideal for promotional campaigns.

TAMPER EVIDENCE SECURITY

- Plastic tamper evidence band separates into 3 segments on opening
- Tamper evidence band remains with the closure after opening

PERFECT SEALING PERFORMANCE

- PVC-free liner provides optimum sealing performance
- Smooth aluminum closure edge for easy and safe opening and resealing

PRODUCT SPECIFICATIONS

- 28 mm aluminum roll-on closure, with plastic tamper evidence band
- Fits glass neck finishes / PET necks
- For returnable and non-returnable bottles
- For cold and hot-fill, pasteurized and carbonated beverages
- Can be applied using standard roll-on application machinery

La fabricación de botellas rápidas, fáciles y cómodas de transportar, abrir y volver a cerrar, con tapones roscados con cintos de plástico garantizan pares de extracción constantes y al mismo tiempo permiten la impresión multicolor. El aspecto de alta calidad resultante mejora tanto la imagen de la marca como el volumen de ventas, ya que la impresión directamente en el tapón hace que el cierre de aluminio sea ideal para las campañas promocionales.

SEGURIDAD A PRUEBA DE MANIPULACIÓN

- El cinto plástico de seguridad se separa en 3 segmentos al abrir el tapón
- El cinto de seguridad permanece con el cierre después de la apertura

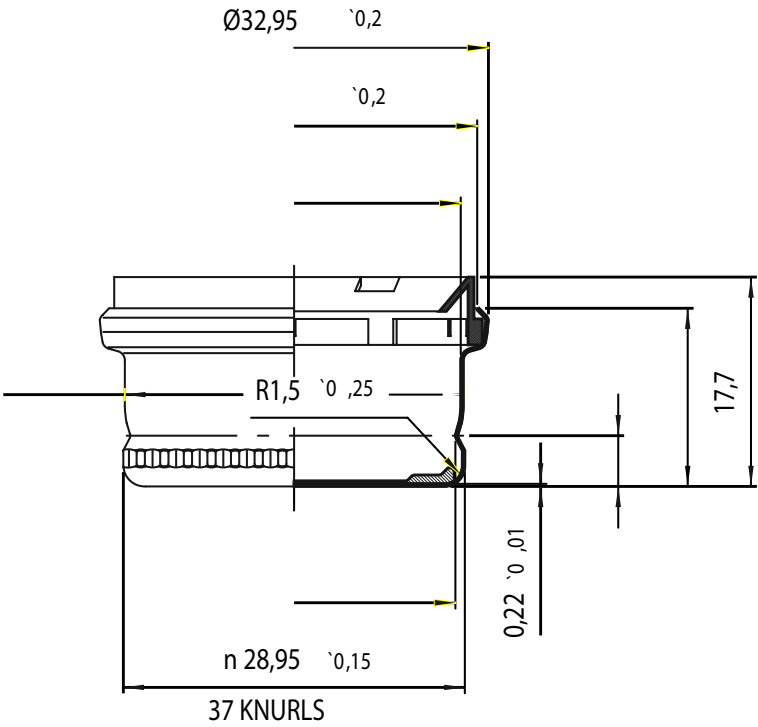
RENDIMIENTO DE SELLADO PERFECTO

- El revestimiento sin PVC garantiza un sellado óptimo
- Borde de cierre de aluminio liso para apertura y cierre fáciles y seguros

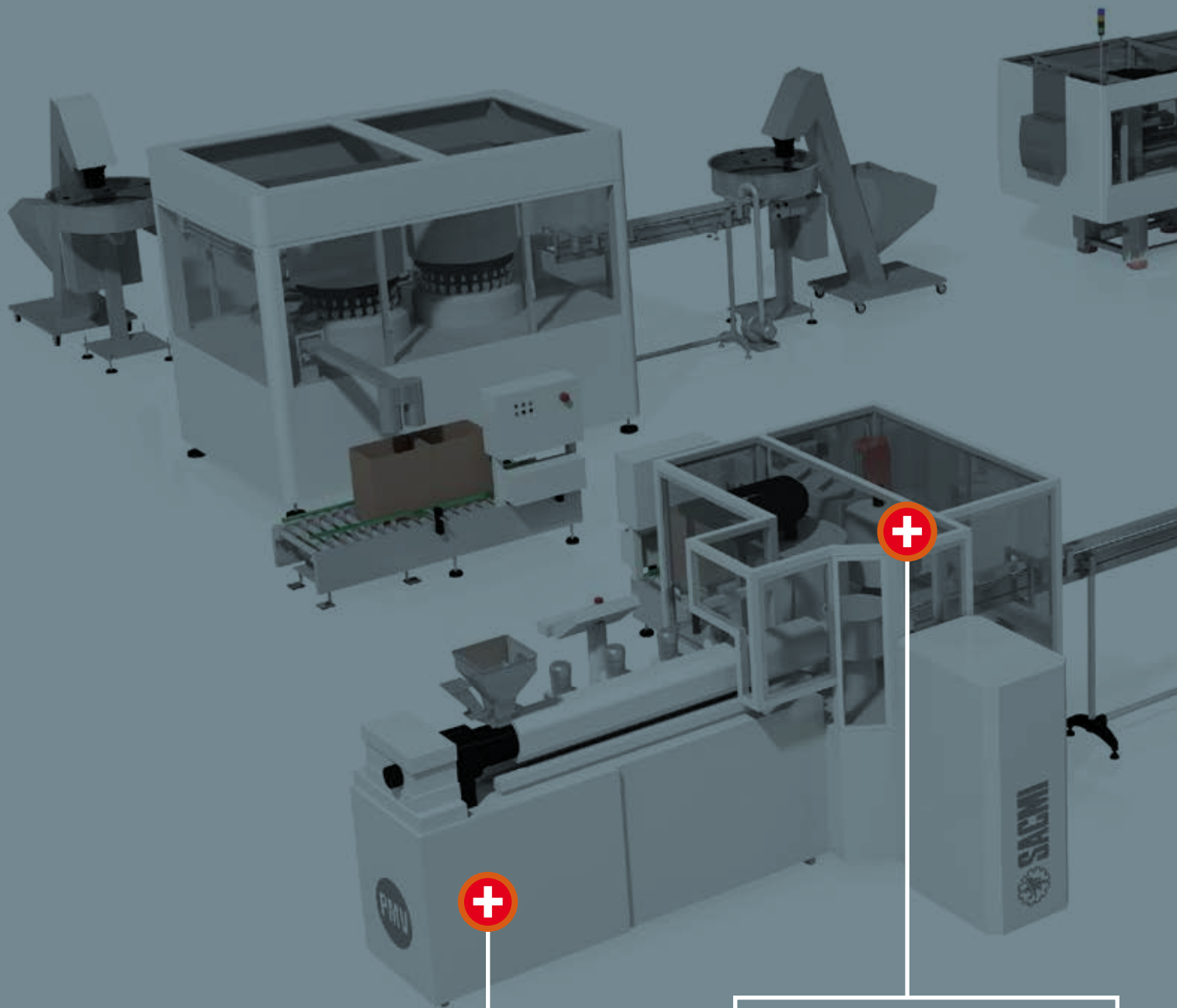
ESPECIFICACIONES DEL PRODUCTO

- Cierre roscado de aluminio de 28 mm, con cinto de plástico de seguridad
- Se adapta a los acabados de los cuellos de vidrio / cuellos de PET
- Para botellas retornables y no retornables
- Para bebidas frías y calientes, pasteurizadas y carbonatadas
- Se puede aplicar con maquinaria estándar de aplicación de roll-on

28,7X17,5 MM



**UP TO 1,200 PCS/MIN
HASTA 1,200 UDS/MIN**



PMV 136

In-shell lining machines for aluminum caps
Máquinas para el revestimiento interior
directamente en los tapones de aluminio

CVS 3000 inspection system

Easy, intuitive, reliable, net
workable

Sistema de inspección CVS

Fácil, intuitivo, fiable y conectable
en red



BTV 900

Aluminum cap knurling machine
Máquina para el moleteado de
tapones de aluminio

PTV 119

Aluminum cap press
Prensa para tapones de aluminio

CHS 200

An inspection and sorting machine for
short aluminium caps

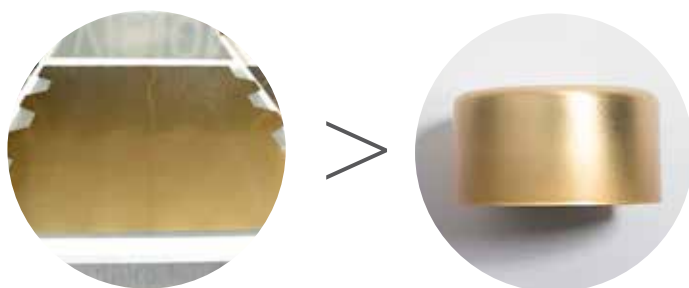
Una máquina de inspección y clasifica-
ción de tapones cortos de aluminio

**MASC cap
production line**

**Línea de producción
tapones MASC**

PTV 119

PRESS FOR ALLUMINUM CAPS PRENSA PARA TAPONES DE ALUMINIO



Double-action mechanical press for the manufacture of alu-caps, suitable for use with multi-punch die.

The production process consists of picking the sheets, blanking them and moulding the caps. Press for the manufacture of alu-caps using pre-painted sheets.

The machine is a more advanced version of the PTV019 currently in production.

- Solutions that improve product quality and workplace health (thanks to a sheet metal feed system that is independent from the press, noise and vibration have been cut to below 3.5 dB)

Prensse ta mecánica de doble efecto para la fabricación de tapones de aluminio, apta para su uso con troquel multipunzón.

El proceso de producción consiste en la recogida de las láminas, el troquelado y el moldeado de los tapones. Prensa para la fabricación de tapones de aluminio a partir de láminas prepintadas.

La máquina es una versión más avanzada de la PTV019 actualmente en producción.

- Soluciones que mejoran la calidad del producto y la salud en el lugar de trabajo (gracias a un sistema de alimentación de láminas independiente de la prensa, el ruido y las vibraciones se han reducido a menos de 3,5 dB)



- Guaranteed decoration alignment thanks to integration with the CVS 3000 inspection system and the electronically controlled sheet feed system
- The press and sheet loading system are completely separated, preventing transfer of residual vibration from the press to the load system
- Flywheel contained inside the main machine structure, guaranteeing reduced overall dimensions
- Low positioning of main shaft to ensure a centre of gravity as close as possible to the ground
- High-rigidity structure designed to reduce
- Alineación garantizada de la decoración gracias a la integración con el sistema de inspección CVS 3000 y el sistema de avance electrónico de las láminas
- La prensa y el sistema de carga de la lámina están completamente separados, evitando así la transferencia de la vibración residual de la prensa al sistema de carga
- El volante contenido en el interior de la estructura principal de la máquina garantiza dimensiones totales reducidas
- Baja posición del eje principal para asegurar un centro de gravedad lo más cerca posible del suelo
- Estructura de alta rigidez diseñada para re-

PTV 119

vibration

- Easy access to the upper and inner area for easier maintenance

THE KEY CHARACTERISTICS OF THE MACHINE ARE MAINTENANCE OF CURRENT OUTPUT RATES WITH THE CVS:

- Pallets can be positioned with ease
- Sheet positioning adjustment can be performed in automatic mode. The CVS 3000 is available (optional) to perform this adjustment in feedback loop mode.
- Electronically controlled sheet feed
- Safety guards with improved access and ergonomics
- Mould compatible with current one

STT027B MOULD

Functional improvements: ejector movements warranted by a mechanical limit

Improvements for the reduction of the wear:

- moulding die area modified with a new coupling steel/sintetic bushing
- improved forming punch nod guide system bushes

ducir la vibración

- Fácil acceso a la parte superior e interior para facilitar el mantenimiento

LAS CARACTERÍSTICAS CLAVE DE LA MÁQUINA SON EL MANTENIMIENTO DE LAS PRODUCCIONES ACTUALES CON LOS CVS:

- los palets se pueden posicionar con facilidad
- el ajuste de la posición de la hoja se puede realizar en modo automático. El CVS 3000 está disponible como opcional para efectuar esta regulación en circuito de feedback.
- alimentación de láminas controlada electrónicamente
- protecciones de seguridad con acceso y ergonomía mejorados
- molde compatible con el actual

MOLDE STT027B

Mejoras funcionales: movimientos del expulsor garantizados por un límite mecánico

Mejoras para la reducción del desgaste:

- área del troquel de moldeado modificada con un nuevo casquillo de acoplamiento de acero/sintético
- casquillos del sistema de guía inclinada de los punzones de formación mejorados

Interchangeability of tool parts:

- Punch with cutting carbide
- Shearing matrix carbide
- Forming matrix
- Press-sheet
- Column's guides
- Ball cages

Improvements for maintenance interventions.

Forming punch rods: the whole group can be easily dismounted from the top

Intercambiabilidad de las piezas de la herramienta:

- Punzón con carburo de corte
- Carburo de matriz de cizallamiento
- Matriz de formación
- Lámina prensa
- Guías de columnas
- Jaulas de bolas

Mejoras en las intervenciones de mantenimiento. Barras de los punzones de formación: todo el grupo se puede desmontar fácilmente desde la parte superior

TECHNICAL FEATURES CARACTERÍSTICAS TÉCNICAS

PTV 119 - 150 STROKES / minute MAX(*) PTV 119 - 150 GOLPES/ MINUTO MAX(*)				
Cap Dimension (mm) Dimensión del tapón (mm)	28x15	28x18	38x18	Masc Cap Tapón MASC
Blank Diameter (mm) Diámetro del troquel (mm)	51	53,8	66	52,9
Tools Herramientas	19	19	15	19

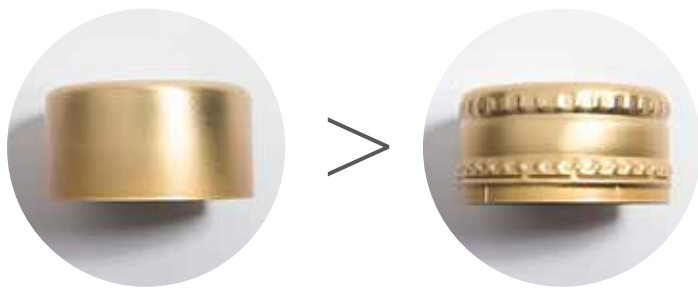
(*) Max mechanical speed, but may vary depending on format

(*) Velocidad mecánica máxima, pero variable en función del formato

BTV 900

ALUMINUM CAP KNURLING MACHINE
FOR ALUMINUM CAPS

MÁQUINA PARA EL MOLETEADO DE TAPONES
DE ALUMINIO



Machine with vertical turret to slit the tamper evident band and knurl the aluminum cap edges. The BTV900 consists of 9 rotary heads which “by working against fixed tools” knurl and horizontally/vertically slit the cap as per requested specifications.

The machine integrates smoothly with the rest of the line in terms of both output capacity and automation.

Máquina con torreta vertical para cortar el cinto de seguridad y moletear los bordes del tapón de aluminio. El BTV900 consta de 9 cabezales giratorios que “trabajando contra herramientas fijas” moletean y cortan el tapón horizontal/verticalmente según las especificaciones solicitadas.

La máquina se integra sin problemas con el resto de la línea en términos de capacidad de producción y automatización.



TECHNICAL FEATURES

CARACTERÍSTICAS TÉCNICAS

Version / Versión	Knurling / Moleteado
Cap dial - mm / Disco del tapón - mm	26-43
N. of dies / N.º de troqueles	9
Max prod. capacity pcs/min Capacidad máxima de producción uds/min	1300
Elec. power average absorbed - kW (50 hz) Potencia eléctrica media absorbida - kW (50 hz)	4,5
Compressed air consump. 0.55 MPa - NI/min Consumo de aire comprimido 0,55 MPa - NI/min	9000
Dimension mm / Dimensión mm	1000x1000
Weight kg / Peso kg	600

PMV 136

IN-SHELL LINING MACHINES
FOR ROPP AND MASC CAPS

MÁQUINAS PARA EL REVESTIMIENTO
INTERNO DE LOS TAPONES ROPP Y MASC



Automatic lining machines designed to extrude pellet-form material (e.g. PVC-free, PE, EVA), cut it into single doses, insert them into aluminum screw caps and mould the liner according to a clearly defined profile. Machine productivity is strongly influenced by the material type and the weight and profile of the liner.

In-shell casting technology allows liners to be shaped to maximise closure performance and minimise the weight of the used compound.

The machine is equipped with cap outfeed conveyor belt predisposed for the installation of

Máquinas automáticas de revestimiento diseñadas para la extrusión de materiales en forma de pellets (por ejemplo, sin PVC, PE, EVA), su corte en dosis individuales, inserción en tapones roscados de aluminio y moldeo del revestimiento de acuerdo con un perfil claramente definido. La productividad de la máquina está fuertemente afectada por el tipo de material y el peso y perfil del revestimiento. La tecnología de fundición del revestimiento interno directamente en el tapón permite un moldeo que maximice las prestaciones del cierre y minimice el peso del



TECHNICAL FEATURES

CARACTERÍSTICAS TÉCNICAS

Version / Versión	Inshell / En el tapón
Cap dial - mm / Disco del tapón - mm	26-33
N. of punches / N.º de punzones	36
Max prod. capacity pcs/min Capacidad máxima de producción uds/min	1600
Elec. power average absorbed - kW (50 hz) Potencia eléctrica media absorbida - kW (50 hz)	24
Compressed air consump. 0.55 MPa - NI/min Consumo de aire comprimido 0,55 MPa - NI/min	900
Dimension mm / Dimensión mm	4000x4000
Weight kg / Peso kg	6700

PMV 136

a CVS3000 vision system.

THE MACHINE IS EQUIPPED WITH:

- Extruder with 45 mm screw, equipped with inverter-controlled AC motor to feed the molten material. Screw temperature and rpm are managed by the control system
- Molten material by-pass valve to clean the extruder, to start and stop the machine
- Low frequency magnetic induction unit to heat the caps, equipped with cooling system
- Cooling system which allows independent temperature control of moulds and accessories
- CVS3000 vision system to control quality of the liner
- Optional additional camera to check the decoration
- Pneumatically operated faulty cap reject device
- Outgoing cap counter with flow diverter for boxing
- Operator interface via PC

compuesto utilizado.

La máquina se compone de una cinta transportadora de salida para tapones predispuesta para la instalación de un sistema de visión CVS3000.

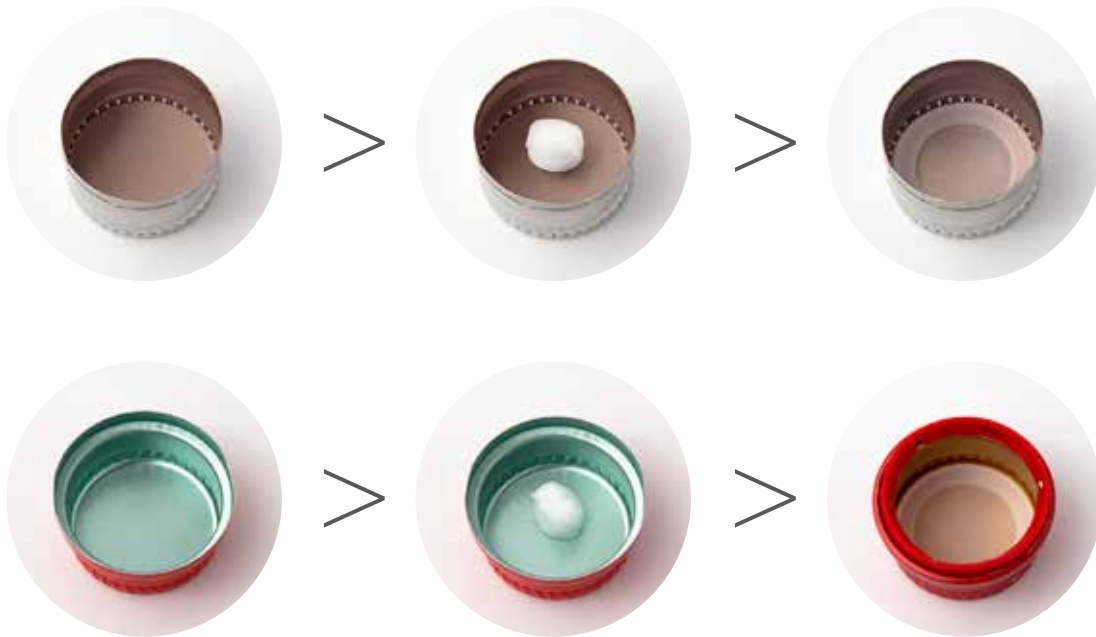
LA MÁQUINA ESTÁ EQUIPADA CON:

- extrusora con husillo de 45 mm, equipada con motor de corriente alterna controlado por inversor para alimentar el material fundido. la temperatura del husillo y las revoluciones por minuto son controladas por el sistema de control
- válvula de desviación del material fundido para la limpieza de la extrusora, para el arranque y la parada de la máquina
- unidad de inducción magnética de baja frecuencia para calentar los tapones, equipada con sistema de refrigeración
- sistema de refrigeración que permite el control independiente de la temperatura de los moldes y accesorios
- sistema de control con cámara de vídeo para controlar el revestimiento
- carrusel listo para la instalación de un sistema de control con cámara de vídeo (CVS opcional) para controlar la litografía
- dispositivo de accionamiento neumático para el rechazo de tapones defectuosos
- contador de tapones a la salida con desviador de flujo para empaquetado en cajas
- interfaz operador a través de PC

PMV 120

ALU-CAP LINING MACHINE

MÁQUINA PARA EL REVESTIMIENTO
DE TAPONES DE ALUMINIO



Automatic lining machine suitable for extruding (PVC-free) pellet material, cutting the material into individual doses, inserting the dose inside the aluminium screw cap and moulding the liner according to a specifically designed profile. Machine productivity is strongly influenced by the type of material used, the weight and the profile of the liner.

Máquinas automáticas de revestimiento diseñadas para la extrusión de materiales en forma de pellets (sin PVC), su corte en dosis individuales, inserción en tapones roscados de aluminio y moldeo del revestimiento de acuerdo con un perfil diseñado especialmente. La productividad de la máquina está fuertemente afectada por el tipo de material utilizado y el peso y perfil del revestimiento.

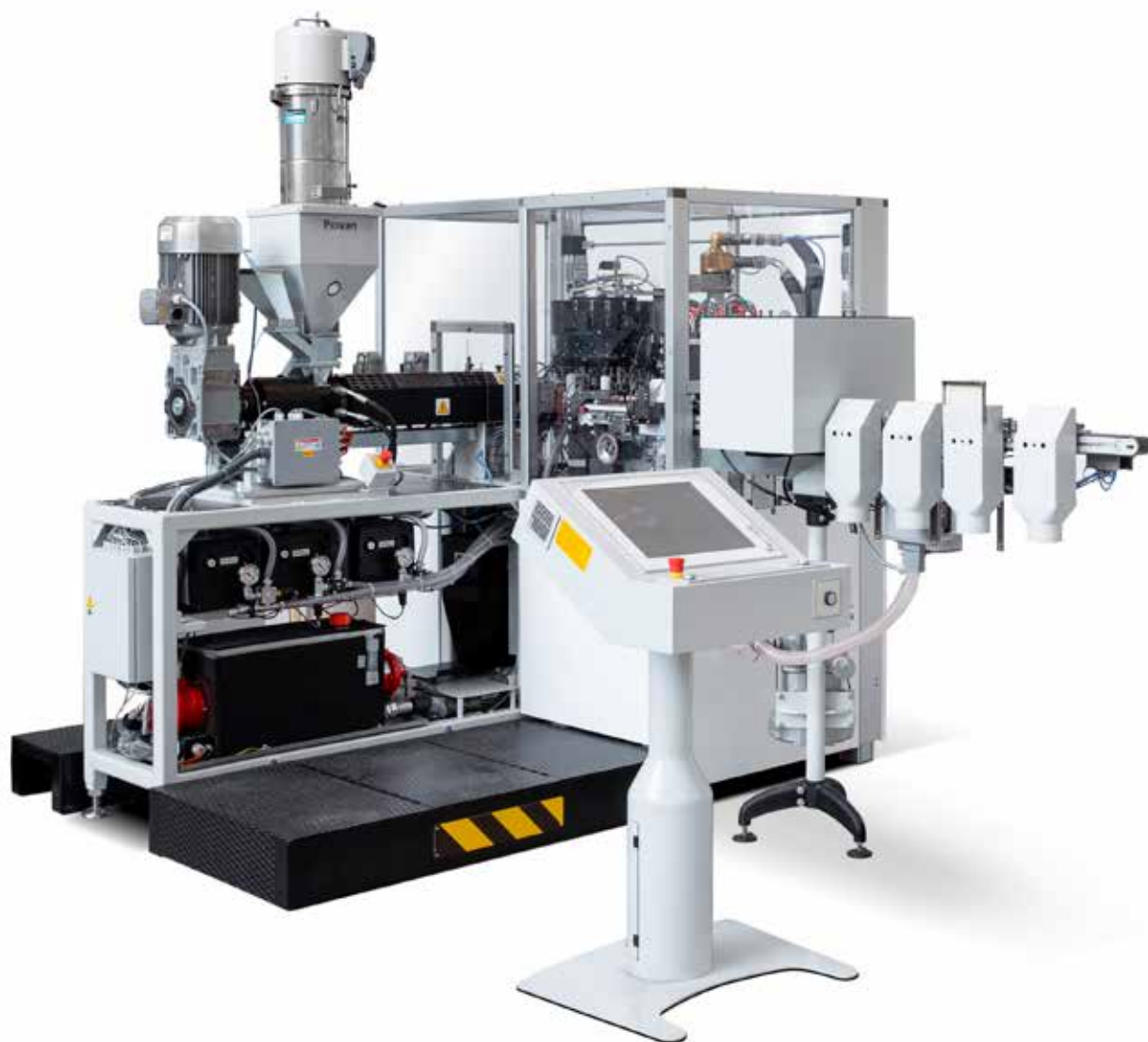
PMV 120

THE MACHINE IS EQUIPPED WITH:

- Extruder with 35 mm screw, equipped with inverter-controlled AC motor to feed the molten material. Screw temperature and rpm are managed by the control system
- Molten material by-pass valve to clean the extruder, to start and stop the machine
- Low frequency magnetic induction unit to heat the caps, equipped with cooling system
- Cooling system which allows independent temperature control of moulds and accessories
- CVS3000 vision system control quality of the liner
- Optional additional camera to check the lithography
- Cap outfeed conveyor belt predisposed for the installation of a CVS3000 vision system
- Pneumatically operated faulty cap reject device
- Outgoing cap counter with flow diverter for boxing
- Automation and Beckhoff control system
- Operator interface via PC

LA MÁQUINA ESTÁ EQUIPADA CON:

- extrusora con husillo de 35 mm, equipada con motor de corriente alterna controlado por inversor para alimentar el material fundido. la temperatura del husillo y las revoluciones por minuto son controladas por el sistema de control
- válvula de desviación del material fundido para la limpieza de la extrusora, para el arranque y la parada de la máquina
- unidad de inducción magnética de baja frecuencia para calentar los tapones, equipada con sistema de refrigeración
- sistema de refrigeración que permite el control independiente de la temperatura de los moldes y accesorios
- sistema de control con cámara de vídeo para controlar el revestimiento
- carrusel listo para la instalación de un sistema de control con cámara de vídeo (CVS opcional) para controlar la litografía
- cinta transportadora de salida para tapones predispuesta para la instalación de un sistema de visión CVS3000
- dispositivo de accionamiento neumático para el rechazo de tapones defectuosos
- contador de tapones a la salida con desviador de flujo para empaquetado en cajas
- Sistema de control Beckhoff y de automatización
- interfaz operador a través de PC



TECHNICAL FEATURES

CARACTERÍSTICAS TÉCNICAS

Cap diameter / Diámetro del tapón	26 - 38 mm
Cap height / Altura del tapón	15 - 24 mm
Cap material / Material del tapón	Aluminium / Aluminio
Requested output rate Producción requerida	Up to 1000 caps Hasta 1000 tapones
N° of punches / N.° de punzones	20
Type of plastic to be processed Tipo de plástico a procesar	PVC - free Sin PVC
Maximum PVC-free liner weight Peso máximo del revestimiento sin PVC	0.3 g
Cap interior quality control type (optional) Tipo control de calidad interior del tapón (opcional)	Video camera (CVS) Cámara de vídeo (CVS)
Cap outer bottom quality control type (optional) Tipo control de calidad externo inferior del tapón (opcional)	Video camera (CVS) Cámara de vídeo (CVS)

CCD

ALUMINUM CAPS BECOME 3D TAPONES DE ALUMINIO EN 3D



CCD 120 has been designed and engineered specifically for the embossing of the central panel. The surface of ROPP or multmaterial aluminum caps can be personalised in offset mode with a logo or text, the relief print being synchronised with the decoration: the obtained surface offers a new tactile sensation, maintaining the same performance and visual characteristics as the standard caps.

Embossing protects product originality, reducing the chances of counterfeiting. It's also possible to customise the cap without lithography, with a considerable reduction in costs. This feature allows the item to be "embellished" with the trademark, thus minimising risk of falsification.

La CCD 120 ha sido diseñada y fabricada específicamente para el grabado del panel central de tapones. La superficie de los tapones de aluminio, sean ROPP o multimateriales, se puede personalizar en offset con un logotipo o texto, sincronizando la impresión en relieve con la decoración: la superficie obtenida ofrece una nueva sensación táctil, emanteniendo las mismas prestaciones y características visuales que los tapones estándar.

El grabado en relieve protege la originalidad del producto, reduciendo las posibilidades de falsificación. También es posible personalizar el tapón sin litografía, con una considerable reducción de costes.



CCD 120

The CCD 120 provides outstanding performance, can handle up to 1200 pieces per minute and synchronises embossing with the decoration already on the outside of the cap. SACMI's innovative CCD 120 cap embossing solution can handle both ononymous and decorated caps, ensuring perfect synchronism between embossing and decoration.

The CCD120 is available in two versions:

Without embossing timing with respect to the corresponding lithographic print

With CVS3000 Vision System, enabling embossing phase adjustment with respect to its corresponding lithographic print.

CCD FEATURES

THE MACHINE IS EQUIPPED WITH:

- Hopper with rotating cap feeder and relative orientation system
- Mechanical moulding tools capable of rotating autonomously by means of servomotors
- Exit channel
- PC operator interface

Esta característica permite que el artículo sea "embellecido" con la marca, minimizando así el riesgo de falsificación.

La CCD 120 proporciona un rendimiento excepcional, puede manejar hasta 1200 piezas por minuto y sincroniza el relieve con la decoración que ya se encuentra en el exterior del tapón. La innovadora solución CCD 120 de SACMI para el grabado en relieve de tapones puede procesar tanto tapones anónimos como decorados, asegurando, una perfecta sincronización entre el grabado y la decoración.

La CCD120 está disponible en dos versiones:

Sin tiempo de grabado con respecto a la impresión litográfica correspondiente.

Con el sistema de visión CVS3000, que permite el ajuste de la fase de grabación en relieve con respecto a su correspondiente impresión litográfica.

CARACTERÍSTICAS DEL CCD

LA MÁQUINA ESTÁ EQUIPADA CON:

- Tolva con alimentador de tapones giratorio y sistema de orientación relativa
- Herramientas de moldeo mecánicas capaces de girar autónomamente mediante servomotores
- Canal de salida
- Interfaz operador de PC



TECHNICAL FEATURES CARACTERÍSTICAS TÉCNICAS

Version / Versión	Caps Embossing Grabado en relieve de cierres
Cap dial - mm / Disco del tapón - mm	28
N° of punches / N.° de punzones	20
Max prod. capacity pcs/min Capacidad máxima de producción uds/min	1200 (timed) / (alineación en fase)
Elec. power average absorbed - kW (50 hz) Potencia eléctrica media absorbida - kW (50 hz)	10
Compressed air consump. 0.55 MPa - NI/min Consumo de aire comprimido 0,55 MPa - NI/min	800
Dimension mm / Dimensión mm	1250x1320x2100
Weight kg / Peso kg	2700

INSPECTION SYSTEMS

SISTEMAS DE INSPECCIÓN



DEFECTS IN THE SIDEWALL (THROUGH PERIPHERAL LENS):

- Contaminations
- Black specks
- Dents
- Broken bands
- Indicative measurement of the diameter

DEFECTOS DE LA PARED LATERAL (A TRAVÉS DE LENTE PERIFÉRICA):

- Contaminaciones
- Puntos negros
- Abolladuras
- Cintos rotos
- Medición indicativa del diámetro

DEFECTS IN THE LINER:

- Presence
- Flashes of material in the profile
- Voids of material in the profile
- Contaminations
- Black specks
- Bubbles

DEFECTOS DEL REVESTIMIENTO:

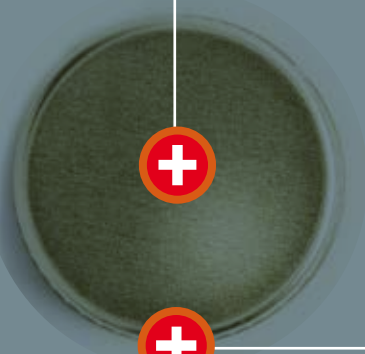
- Presencia
- Exceso de material en el perfil
- Falta de material en el perfil
- Contaminaciones
- Puntos negros
- Burbujas

DEFECTS IN THE ARTWORK:

- Presence
- Registration errors
- Off-centre
- Missed colour planes
- Wrong colours
- Colour variations (ΔE)
- Wrong artwork
- Scratches
- Dents
- Voids in the artwork
- Contamination
- Fish-eyes
- Smears
- Smudges

DEFECTOS DEL GRÁFICO:

- Presencia
- Errores de registro
- Fuera de centro
- Planos de color perdidos
- Colores equivocados
- Variaciones de color (ΔE)
- Gráfico equivocado
- Rasguños
- Abolladuras
- Vacíos en el gráfico
- Contaminación
- Efecto gran angular
- Marcas
- Manchas



DEFECTS IN THE SHELL:

- Ovalization
- Deformations
- Voids
- Chipped
- Holes
- Wrinkles
- Indicative measurement of the diameter



DEFECTOS DEL CUERPO TAPÓN:

- Ovalización
- Deformaciones
- Vacíos
- Desconchado
- Orificios
- Estrías
- Medición indicativa del diámetro

CVS 3000

INSPECTION SYSTEM SISTEMA DE INSPECCIÓN

Every stage of cap manufacturing is controlled by CVS3000 to ensure the highest quality level and process monitoring.

From the lined shell to the terminated caps, every component is carefully inspected with high-resolution cameras and the newer vision technologies.

Thanks to a graphical and user-friendly interface, based on Windows Embedded, and available in several languages, the operator can easily interact with the equipment.

A Self-learning procedure helps to find quickly the correct inspection parameters, without specific skills.

Moreover, CVS3000 can provide to the Quality Control and Maintenance Depts. Statistical information about the monitored production, giving real-time information such as:

- Total inspected caps
- Total defective caps
- Number of ejected caps by defect type

Cada etapa de la fabricación de tapones es controlada por el CVS3000 para asegurar el más alto nivel de calidad y monitorización del proceso. Desde el cuerpo del tapón revestido hasta los tapones completos, cada componente se inspecciona cuidadosamente con cámaras de alta resolución y las tecnologías de visión más avanzadas.

Gracias a los gráficos y a una interfaz fácil de usar, basada en Windows Embedded y disponible en varios idiomas, el operador puede interactuar con el equipo con facilidad.

Un procedimiento de autoaprendizaje ayuda a encontrar rápidamente los parámetros de inspección correctos, sin necesidad de conocimientos específicos.

Además, el CVS3000 puede proporcionar al Departamento de Control de Calidad y Mantenimiento información estadística sobre la producción monitorizada, proporcionando información en tiempo real, como por ejemplo:

- Maximum number of consecutive ejections
- Production speed
- Correlation of defect by tool number
- Line efficiency (OEE – Overall Equipment Effectiveness)

That information is saved in a SQL database and can be easily accessed from remote, or downloaded to any ERP system; data is also available in Excel format.

- Total de los tapones inspeccionados
- Total de los tapones defectuosos
- Número de tapones rechazados por tipo de defecto
- Número máximo de rechazos consecutivos
- Velocidad de producción
- Correlación del defecto por número de herramienta
- Eficiencia de línea (OEE - Overall Equipment Effectiveness)

Esta información se guarda en una base de datos SQL y se puede acceder fácilmente de forma remota o descargarse a cualquier sistema ERP; los datos también están disponibles en formato Excel.



TECHNICAL FEATURES

CARACTERÍSTICAS TÉCNICAS

CVS3000 IN PMV136 MACHINE

CVS3000 EN MÁQUINA PMV136

Calculation unit Unidad de cálculo	Industrial PC equipped with i7 processor PC industrial equipado con procesador i7
Operating System Sistema Operativo	Windows Embedded 64 bit Windows Embedded 64 bits
Inspection of the liner and shell Inspección del revestimiento y del cuerpo del tapón	High resolution monochrome camera Cámara monocromática de alta resolución LED illuminator / Iluminador LED
Inspection of the artwork Inspección del material gráfico	High resolution colour camera Iluminador LED de cámara en color de alta resolución LED illuminator / Iluminador LED
Ejection device for liner/shell defects Dispositivo de expulsión para defectos del revestimiento/cuerpo tapón	Pneumatic solenoid valve Electroválvula neumática
Ejection device for artwork defects Dispositivo de expulsión para defectos en gráficos	Pneumatic solenoid valve Electroválvula neumática
FRS (Failsafe Rejection System) FRS (Sistema de rechazo a prueba de fallos)	Part presence sensor - Pneumatic solenoid valve Sensor de presencia de piezas Electroválvula neumática
Tracking device / Dispositivo de seguimiento	Encoder / Codificador

CVS3000 IN PMV 120 MACHINE

CVS3000 EN MÁQUINA PMV120

Calculation unit Unidad de cálculo	Industrial PC equipped with i7 processor PC industrial equipado con procesador i7
Operating System Sistema Operativo	Windows Embedded 64 bit Windows Embedded 64 bits
Inspection of the liner and shell Inspección del revestimiento y del cuerpo del tapón	High resolution monochrome camera Cámara monocromática de alta resolución LED illuminator / Iluminador LED
Inspection of the artwork Inspección del material gráfico	High resolution colour camera / Iluminador LED de cámara en color de alta resolución LED illuminator / Iluminador LED
Inspection of the sidewall Inspección de la pared lateral	4 high resolution colour camera 4 iluminadores LED de cámara en color de alta resolución LED illuminator / Iluminador LED CVS 360-3D inspection software Software de inspección CVS 360-3D
Ejection of defects Rechazo de las piezas defectuosas	Pneumatic solenoid valve Electroválvula neumática
FRS (Failsafe Rejection System) FRS (Sistema de rechazo a prueba de fallos)	Part presence sensor - Pneumatic solenoid valve Sensor de presencia de piezas Electroválvula neumática
Tracking device / Dispositivo de seguimiento	Encoder / Codificador

CHS 200

AN INSPECTION AND SORTING MACHINE
FOR SHORT ALUMINIUM CAPS

UNA MÁQUINA DE INSPECCIÓN Y CLASIFICACIÓN
DE TAPONES CORTOS DE ALUMINIO

It can be easily integrated after a lining machine or assembly machine as well as off-line to re-process HFI batches.

CHS200 can install up to 7 cameras to control both functional and public decorated side (bottom and sidewall) at a speed up to 3,000 caps/min.

Thanks to the innovative CVS360-3D module, the CHS200 can precisely reconstruct 3D objects as 2D images, eliminating any distortion stem from perspective, lens, shape of the cap or the reflectiveness of its surface.

Puede integrarse fácilmente después de una máquina de revestimiento o una máquina de ensamblaje, así como fuera de línea para volver a procesar lotes HFI.

La CHS200 puede instalar hasta 7 cámaras para controlar tanto el lado decorado funcional como el visible (fondo y pared lateral) a una velocidad de hasta 3.000 tapones/min.

Gracias al innovador módulo CVS360-3D, la CHS200 puede reconstruir con precisión objetos 3D como imágenes 2D, eliminando cualquier distorsión derivada de la perspectiva, la lente, la forma del tapón o la reflexión de su superficie.



TECHNICAL FEATURES

CARACTERÍSTICAS TÉCNICAS

Lighting equipment / Equipo de iluminación	White light, LED / luz blanca, LED
Cameras Cámaras	Colour camera for the inspection of public decorated side Monochrome/colour camera for the inspection of the functional side Cámara a color para la inspección del lado visible decorado Cámara monocromo/color para la inspección del lado funcional
CPU: / CPU:	Intel i7 / Intel i7
Operating System Sistema Operativo	Windows 7 Embedded 64 bit edition Edición Windows 7 Embedded 64 bit
Inspection software Software de inspección	CVS3000 2.0 64 bit or higher, CVS360-3D CVS3000 2.0 64 bit o superior, CVS360-3D
Maximum speed / Velocidad máxima	Up to 3,000 pcs/min / Hasta 3,000 uds/min
FRS FRS	Fail safe rejection system Sistema de rechazo a prueba de fallos
Ready for Industry 4.0 / Lista para Industry 4.0	
Options Opciones	Peripheral lens to inspect decorated bottom and sidewall Lente periférica para inspeccionar el fondo decorado y la pared lateral
CVS360-3D module for a precise inspection of the sidewall Módulo CVS360-3D para una inspección esmerada de la pared lateral	



"INTEL is a registered trademark of Intel Corporation or other companies controlled by Intel in the United States and/or in other Countries. The trademark is subject to intellectual property's legislation, and SACMI's use is in compliance with the applicable framework. INTEL trademark is in this catalogue only for descriptive and explanatory purposes, in a truthful and non-misleading manner, and without the aim of promoting SACMI's products."

"MICROSOFT is a registered trademark of Microsoft Corporation, registered in the United States and/or in other Countries. The trademark is subject to intellectual property's legislation, and SACMI's use is in compliance with the applicable framework. MICROSOFT trademark is in this catalogue only for descriptive and explanatory purposes, in a truthful and non-misleading manner, and without the aim of promoting SACMI's products."

"WINDOWS is a registered trademark of Microsoft Corporation. The trademark is subject to intellectual property's legislation, and SACMI's use is in compliance with the applicable framework. WINDOWS trademark is in this catalogue only for descriptive and explanatory purposes, in a truthful and non-misleading manner, and without the aim of promoting SACMI's products."

"Intel Core i7 is a registered trademark of Intel Corporation or to other companies controlled by Intel in the United States and/or in other Countries. The trademark is subject to intellectual property's legislation, and SACMI's use is in compliance with the applicable framework. Intel Core i7 trademark is in this catalogue only for descriptive and explanatory purposes, in a truthful and non-misleading manner, and without the aim of promoting SACMI's products."

"INTEL es una marca comercial registrada de Intel Corporation o de otras empresas controladas por Intel en los Estados Unidos y/o en otros países. La marca comercial está sujeta a la legislación de propiedad intelectual, y el uso de SACMI está conforme con el marco aplicable. La marca comercial INTEL se encuentra en este catálogo solo para propósitos descriptivos y explicativos, de una manera veraz y no engañosa, y sin el objetivo de promocionar productos de SACMI."

"MICROSOFT es una marca comercial registrada de Microsoft Corporation, registrada en los Estados Unidos y/o en otros países. La marca comercial está sujeta a la legislación de propiedad intelectual, y el uso de SACMI está conforme con el marco aplicable. La marca comercial MICROSOFT se encuentra en este catálogo solo para propósitos descriptivos y explicativos, de una manera veraz y no engañosa, y sin el objetivo de promocionar productos de SACMI."

"WINDOWS es una marca comercial registrada de Microsoft Corporation. La marca comercial está sujeta a la legislación de propiedad intelectual, y el uso de SACMI está conforme con el marco aplicable. La marca comercial WINDOWS se encuentra en este catálogo solo para propósitos descriptivos y explicativos, de una manera veraz y no engañosa, y sin el objetivo de promocionar productos de SACMI."

"Intel Core i7 es una marca comercial registrada de Intel Corporation o de otras empresas controladas por Intel en los Estados Unidos y/o en otros países. La marca comercial está sujeta a la legislación de propiedad intelectual, y el uso de SACMI está conforme con el marco aplicable. La marca comercial Intel Core i7 se encuentra en este catálogo solo para propósitos descriptivos y explicativos, de una manera veraz y no engañosa, y sin el objetivo de promocionar productos de SACMI."